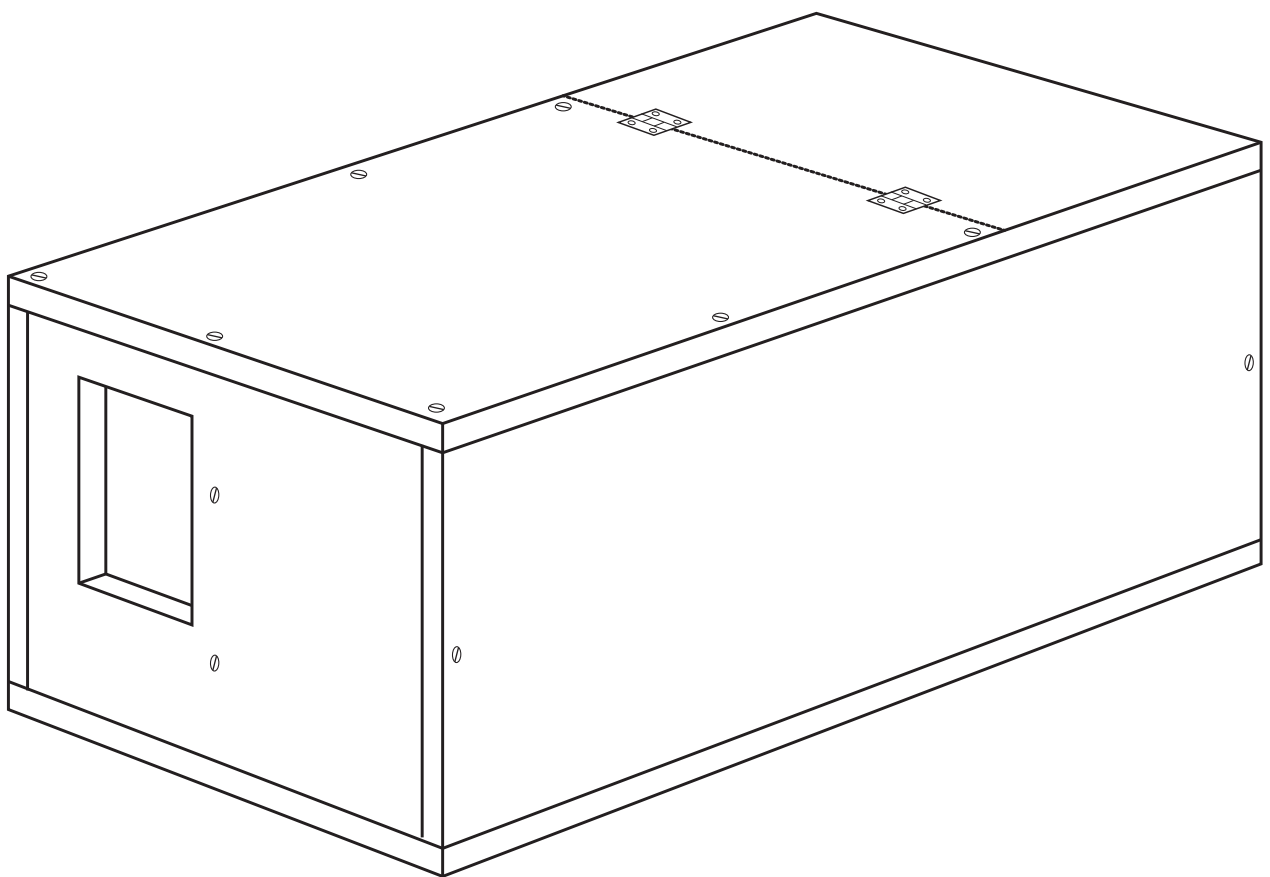
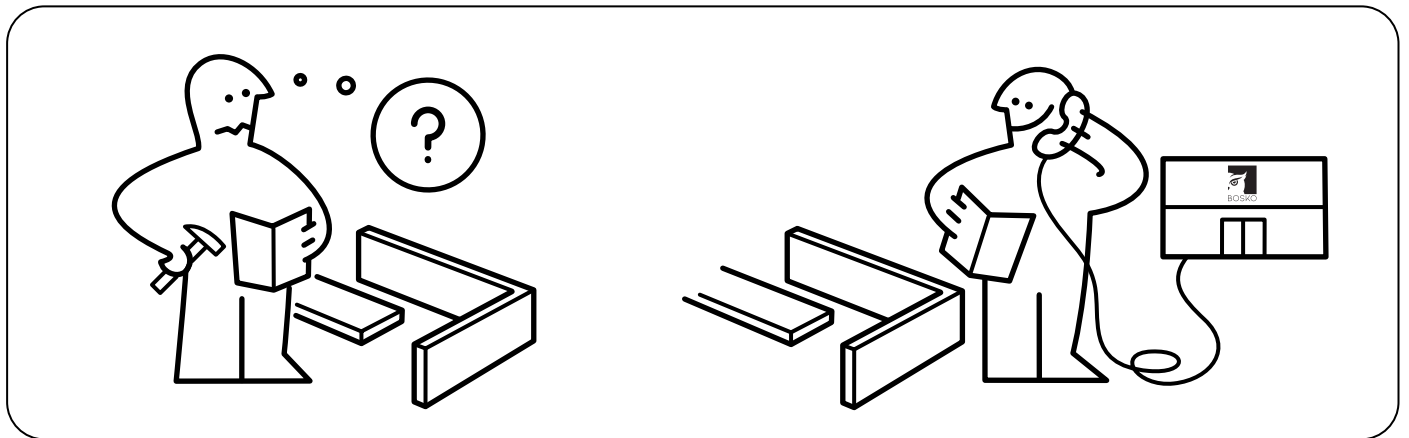
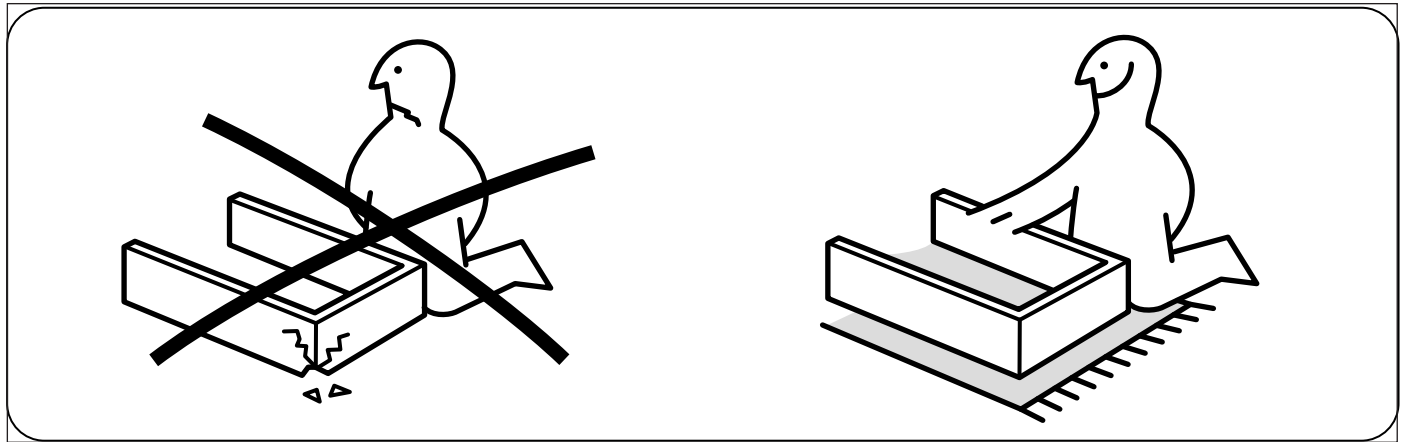
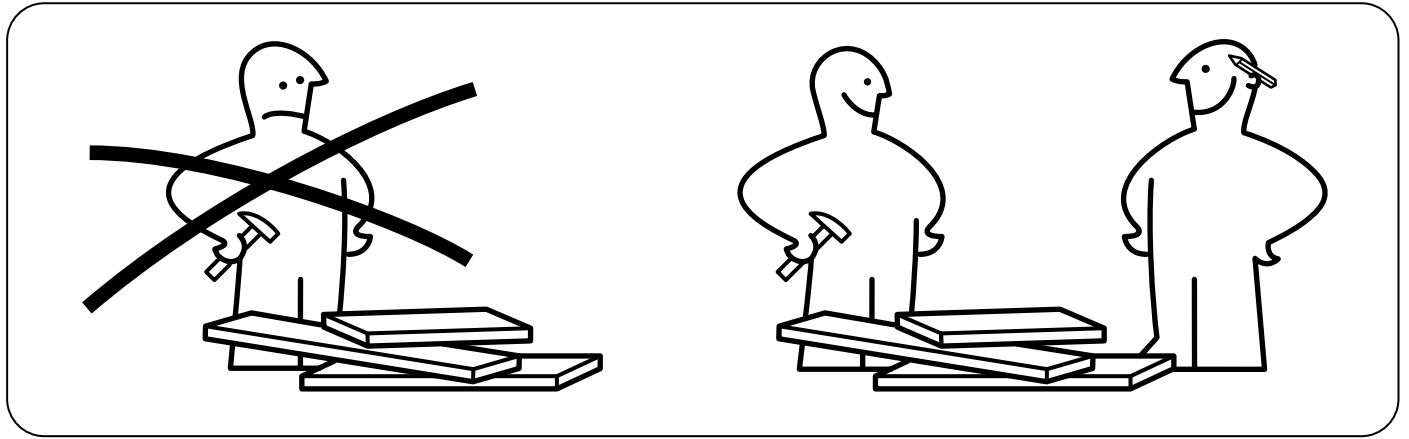
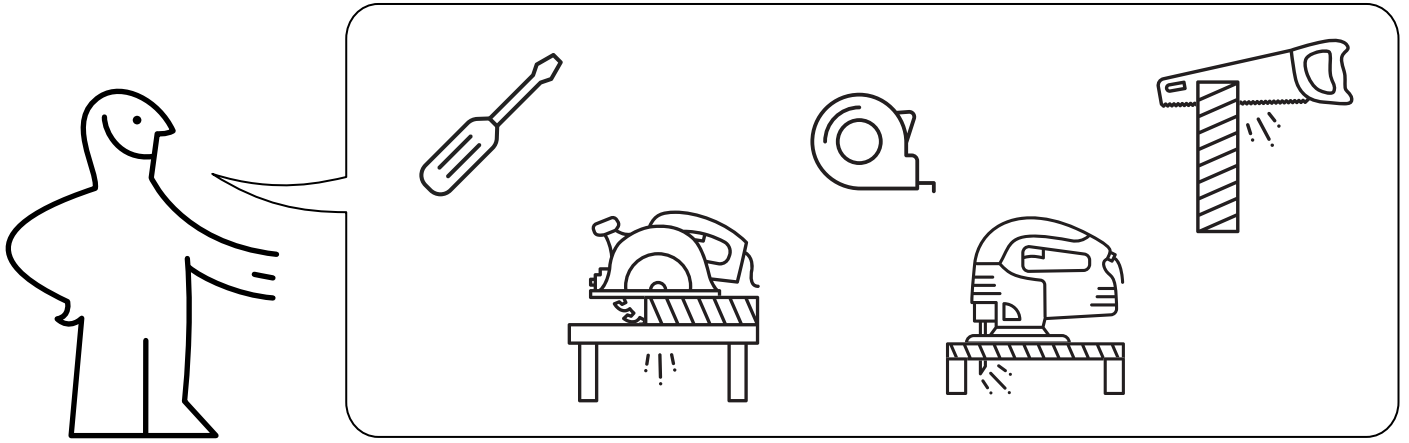
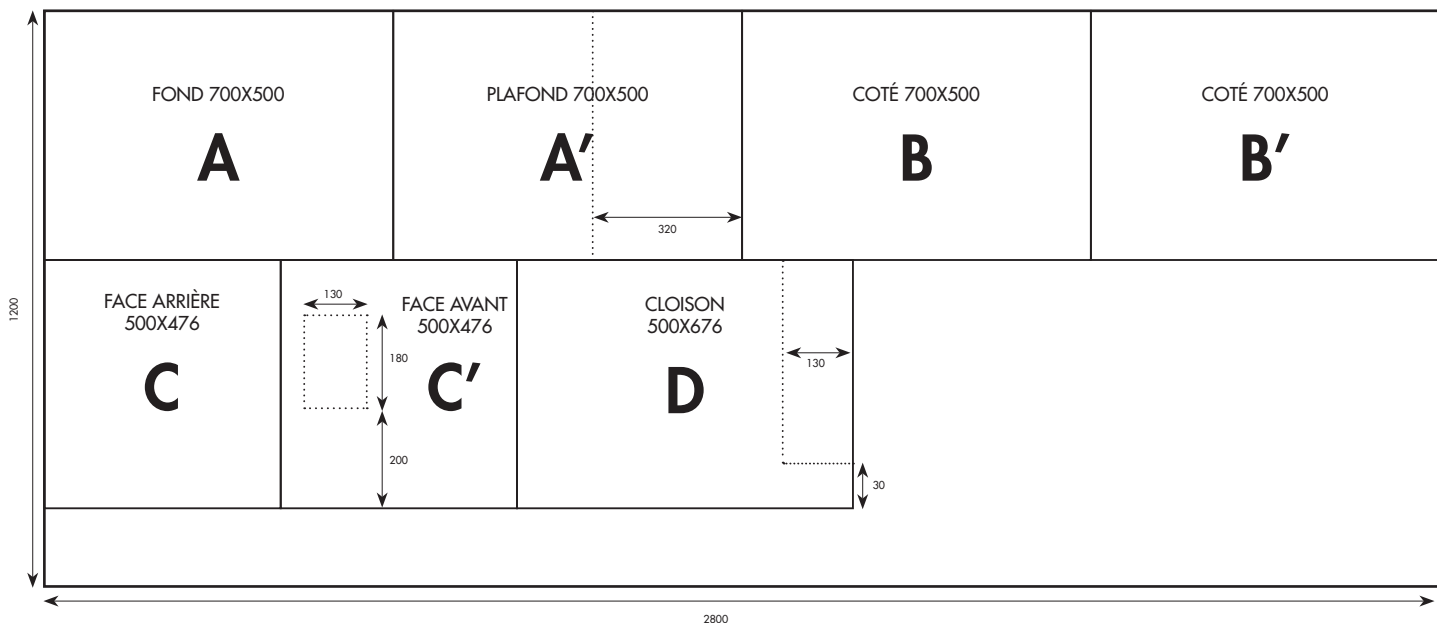


BOSKHOM

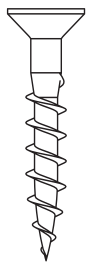
NICHOIR À COULOIR POUR CHOUETTE



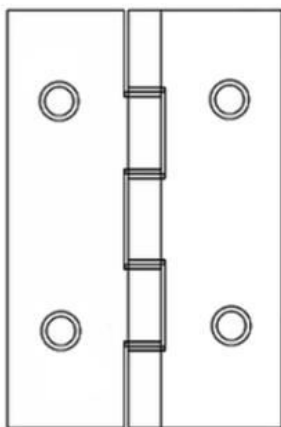




OSB OU CONTRE-PLAQUÉ - ÉPAISSEUR : 12 mm

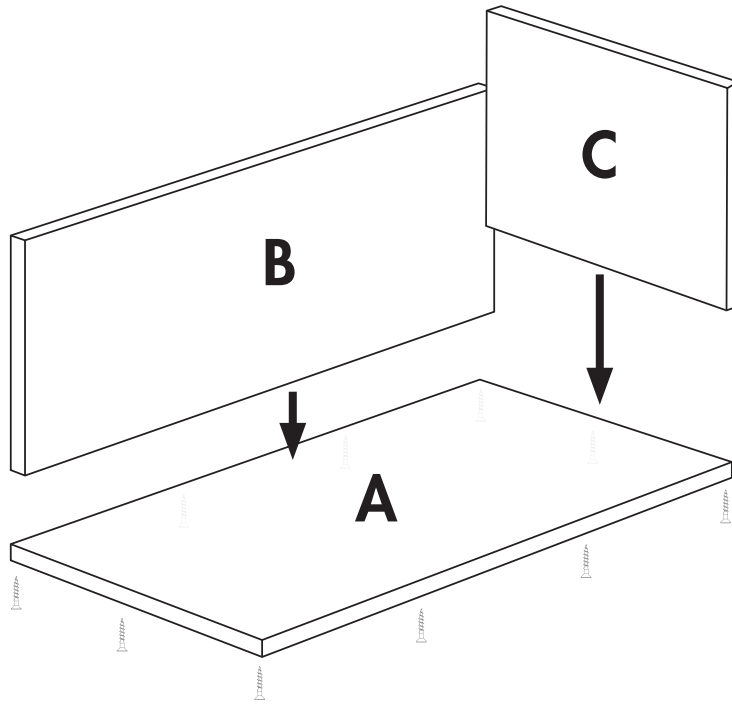


35X

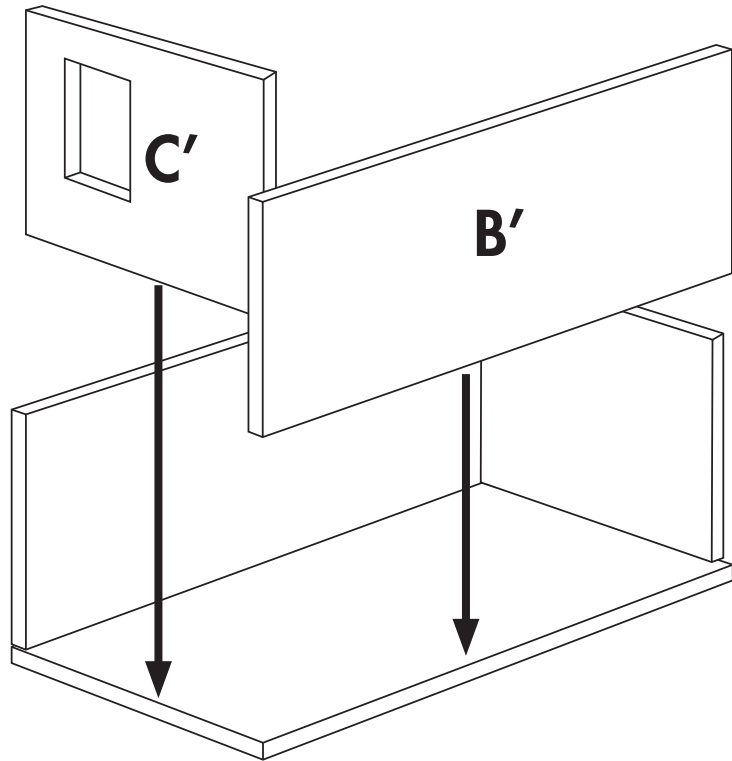


2X

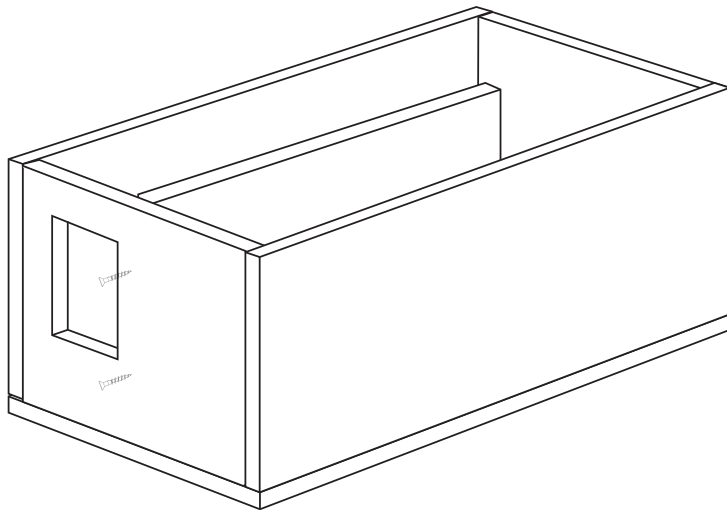
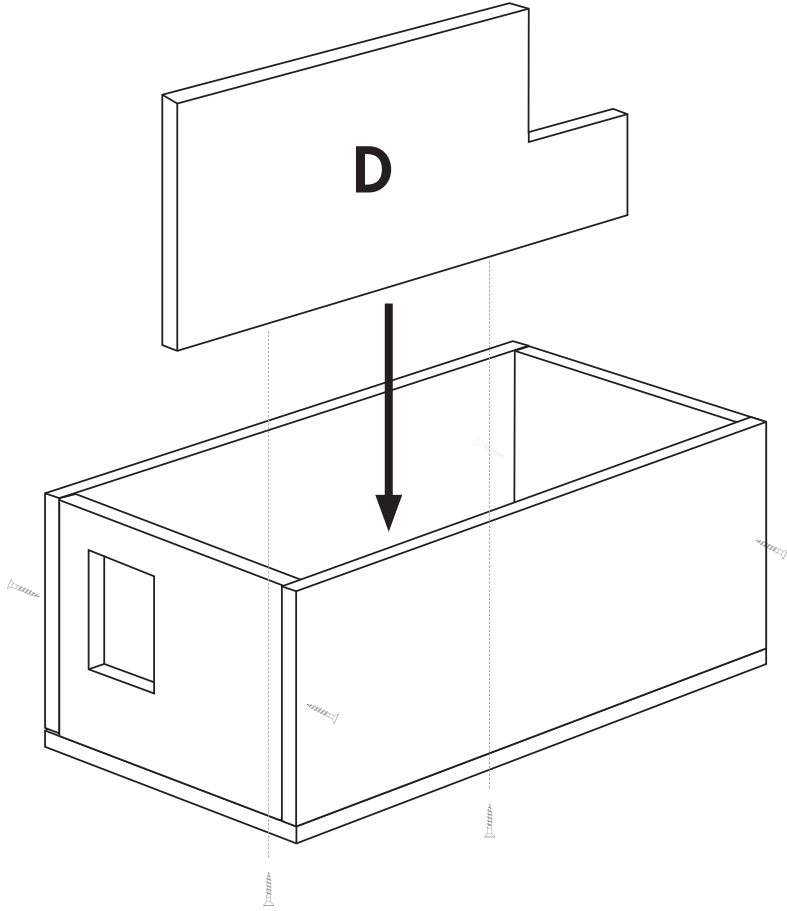
1



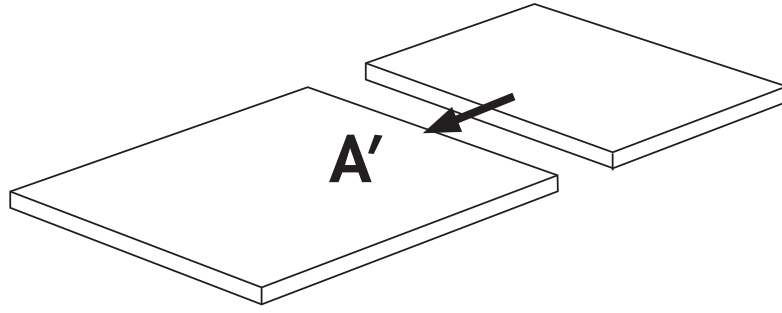
2



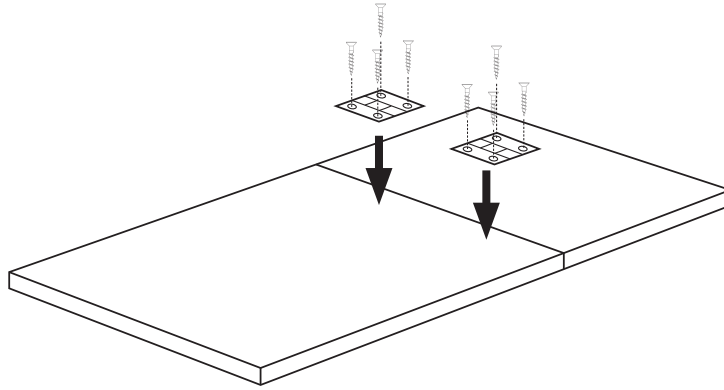
3



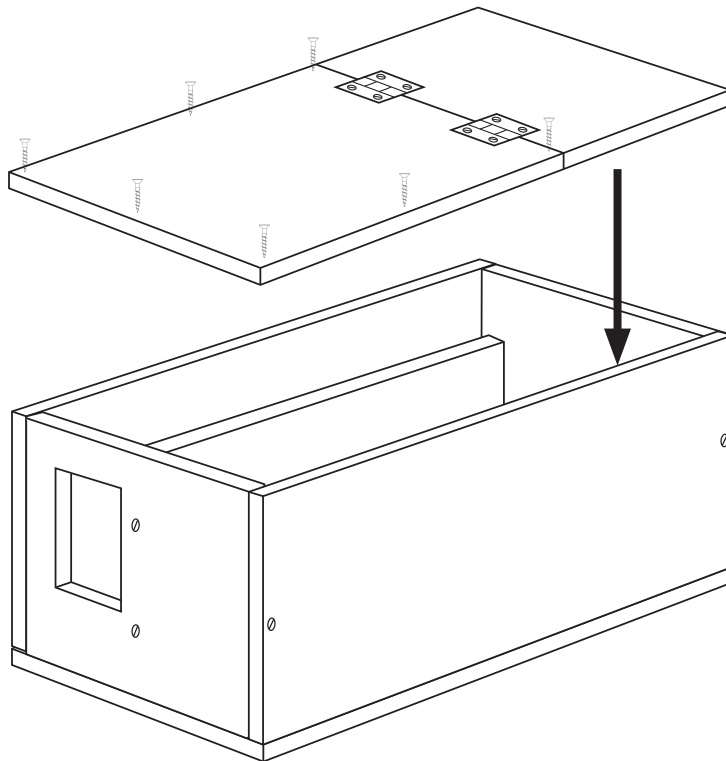
4

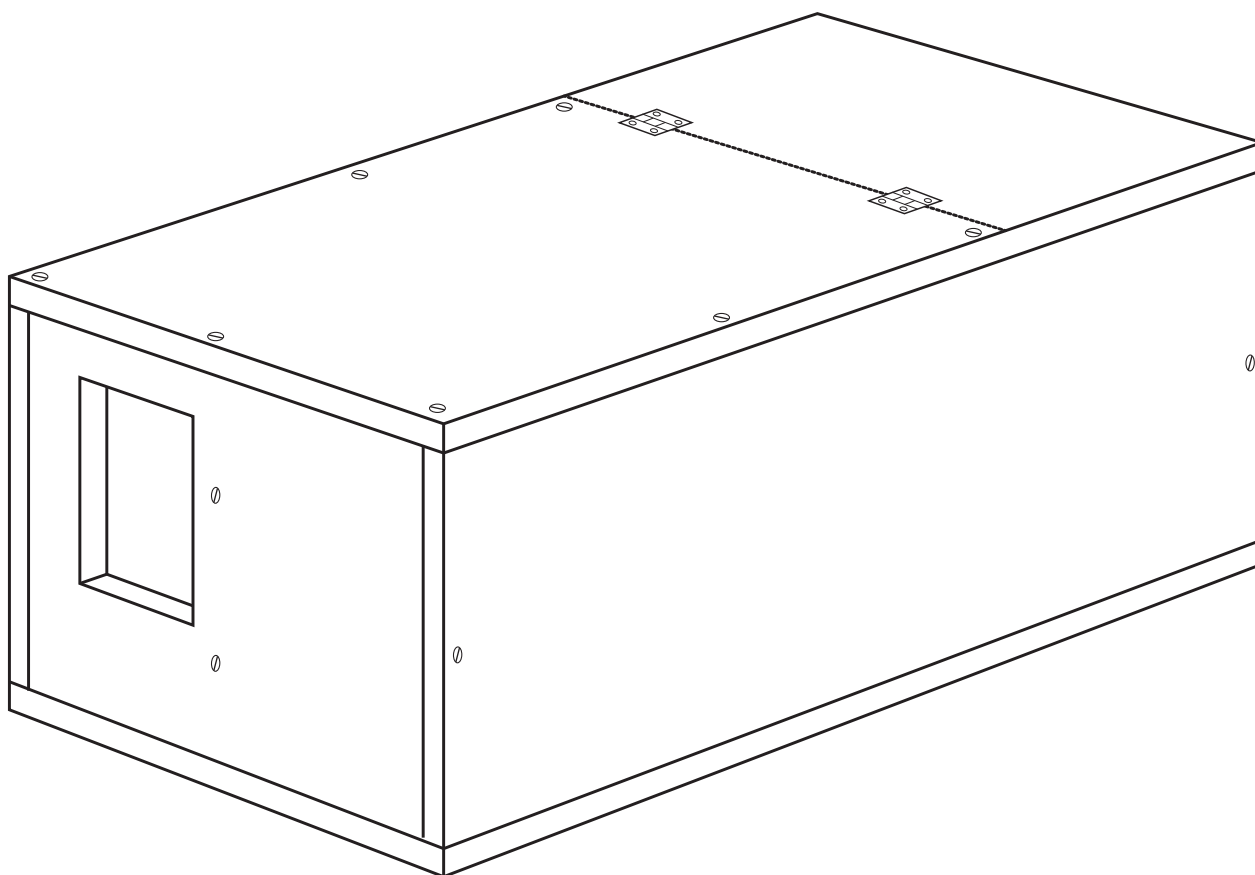


5



6





OÙ INSTALLER LE NICHOIR

L'endroit doit être tranquille, à proximité des prairies mais éloigné des routes fréquentées. Les granges, les haras, les greniers et bien entendu sont à privilégier. L'idéal est d'installer le nichoir à l'intérieur d'un bâtiment en le plaçant contre une ouverture sur l'extérieur, à l'opposé des vents dominants.

INVITER LA CHOUETTE

Mettre de la sciure ou des copeaux au fond du nichoir et réaliser des traces de plâtre pour reproduire des traces de fientes qui attireront l'oiseau. L'effraie est un rapace nocturne sédentaire qui utilise son nid toute l'année aussi bien en période de nidification (mars à septembre) que pour s'abriter en journée ou par mauvais temps.